

クイックスタートガイド



X-TOUCH MINI

Ultra-Compact Universal USB Controller

JP

JP 安全にお使いいただくために

**注意**

感電の恐れがありますので、カバーやその他の部品を取り外したり、開けたりしないでください。高品質なプロ用スピーカーケーブル (¼" TS 標準ケーブル およびツイスト ロッキングプラグケーブル) を使用してください。

**注意**

火事および感電の危険を防ぐため、本装置を水分や湿気のあるところには設置しないで下さい。装置には決して水分がからないように注意し、花瓶など水分を含んだものは、装置の上には置かないようにしてください。

**注意**

このマークが表示されている箇所には、内部に高圧電流が生じています。手を触れると感電の恐れがあります。

**注意**

取り扱いとお手入れの方法についての重要な説明が付属の取扱説明書に記載されています。ご使用前の前に良くお読みください。

**注意**

1. 取扱説明書を通してご覧ください。
2. 取扱説明書を大切に保管してください。

3. 警告に従ってください。
4. 指示に従ってください。
5. 本機を水の近くで使用しないでください。
6. お手入れの際は常に乾燥した布巾を使ってください。
7. 本機は、取扱説明書の指示に従い、適切な換気を妨げない場所に設置してください。取扱説明書に従って設置してください。
8. 本機は、電気ヒーターや温風機器、ストーブ、調理台やアンプといった熱源から離して設置してください。
9. 二極式プラグおよびアースタイプ (三芯) プラグの安全ピンは取り外さないでください。二極式プラグにはピンが二本ついており、そのうち一本はもう一方よりも幅が広がっています。アースタイプの三芯プラグには二本のピンに加えてアース用のピンが一本ついています。これらの幅の広いピン、およびアースピンは、安全のためのものです。備え付けのプラグが、お使いのコンセントの形状と異なる場合は、電器技師に相談してコンセントの交換をして下さい。
10. 電源コードを踏みつけたら、挟んだりしないようご注意ください。電源コードやプラグ、コンセント及び製品との接続には十分にご注意ください。
11. すべての装置の接地 (アース) が確保されていることを確認して下さい。
12. 電源タップや電源プラグは電源遮断機として利用されている場合には、これが直ぐに操作できるよう手元に設置して下さい。
13. 付属品は本機製造元が指定したもののみをお使いください。



14. カートスタンド、三脚、ブラケット、テーブルなどは、本機製造元が指定したものの、

もしくは本機の付属品となるもののみをお使いください。カートを使用しての運搬の際は、器具の落下による怪我に十分ご注意ください。

15. 雷雨の場合、もしくは長期間ご使用にならない場合は、電源プラグをコンセントから抜いてください。

16. 故障の際は当社指定のサービス技術者にお問い合わせください。電源コードもしくはプラグの損傷、液体の装置内への浸入、装置の上に物が落下した場合、雨や湿気に装置が晒されてしまった場合、正常に作動しない場合、もしくは装置を地面に落下させてしまった場合など、いかなる形であれ装置に損傷が加わった場合は、装置の修理・点検を受けてください。



17. 本製品に電源コードが付属されている場合、付属の電源コードは本製品以外ではご使用いただけません。電源コードは必ず本製品に付属された電源コードのみご使用ください。

18. ブックケースなどのような、閉じたスペースには設置しないでください。

19. 本機の上に点火した蝋燭などの裸火を置かないでください。

20. 電池廃棄の際には、環境へのご配慮をお願いします。電池は、かならず電池回収場所に廃棄してください。

21. 本機器は熱帯気候および / または温帯気候下でご使用ください。

法的放棄

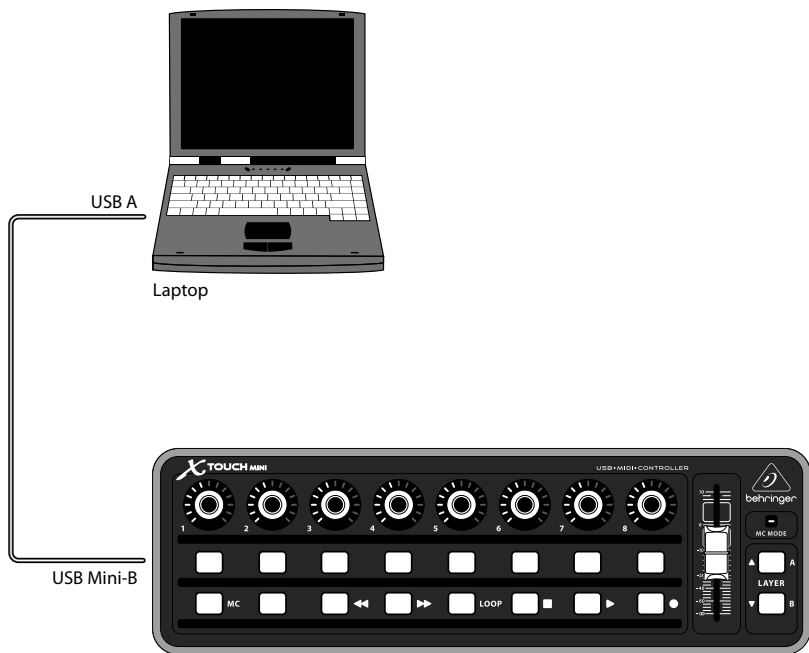
ここに含まれる記述、写真、意見の全体または一部に依拠して、いかなる人が損害を生じさせた場合にも、MUSIC Group は一切の賠償責任を負いません。技術仕様、外観およびその他の情報は予告なく変更になる場合があります。商標はすべて、それぞれの所有者に帰属します。MIDAS、KLARK TEKNIK、LAB GRUPPEN、LAKE、TANNOY、TURBOSOUND、TC ELECTRONIC、TC HELICON、BEHRINGER、BUGERA および DDA は MUSIC Group IP LTD. の商標または登録商標です。© MUSIC Group IP LTD. 2017 無断転用禁止。

限定保証

適用される保証条件と MUSIC Group の限定保証に関する概要については、オンライン上 music-group.com/warranty にて詳細をご確認ください。

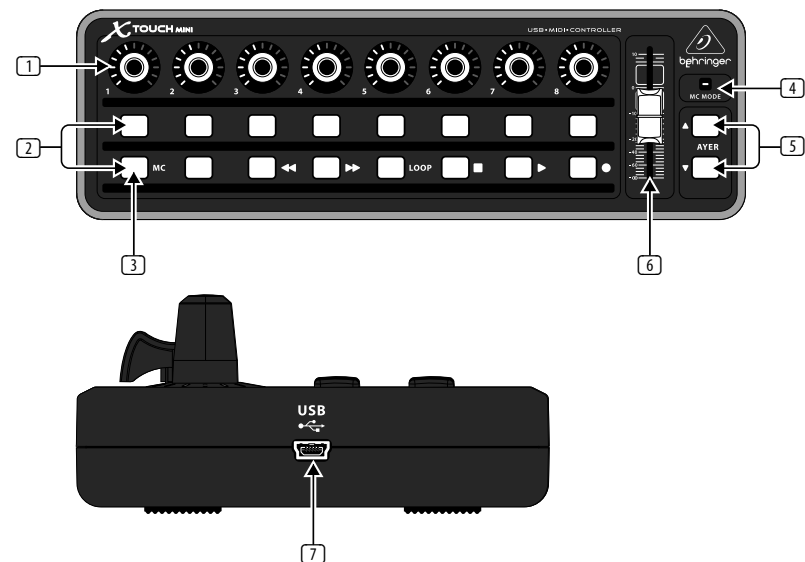
X-TOUCH MINI フックアップ

ステップ 1: フックアップ



X-TOUCH MINI コントロール

ステップ 2: コントロール



- ① **プッシュ・エンコーダー・ノブ** - 8 つの各エンドレス・エンコーダーには、デテントおよびプッシュ機能 (ライト非点灯)、そして 13 段階の、アンバー色の輪状 LED が装備されています。通常、このノブを使用して、DAW でチャンネル 1~8 の定位やレベルを細かくコントロールします。
- ② **セレクト・ボタン** - アンバー色のバックライト LED を装備した、2x8 個のソフトタッチ・ボタンです。通常 DAW ミキサー・アプリケーション (例: チャンネル 1~8 のソロ、ミュート)、DAW トランスポート・アプリケーション (例: 再生、録音、停止)、ライトニング・アプリケーション (例: スポットライトオン / オフ)、およびサンプル・トリガー (ノートオン / オフ) 等に使用します。
- ③ **MC ボタン** - このスタンダード・セレクト・ボタンで、Mackie Control モードとスタンダード・モードを、次の要領で切り替えます: コンピューターの USB ポートに接続する際、このボタンを長押しします。MC MODE LED が点灯したら、MC ボタンから指を離します。電源を落とし USB ポートへの接続を外した後も、モードは記憶されます。スタンダード・モードに戻すには、同じ手順を繰り返します。
- ④ **MC MODE LED** - アンバー色の LED で、MC モードでの動作時に点灯します。
- ⑤ **レイヤー A および B ボタン** - アンバー色のバックライト LED を装備した、2 つのソフトタッチ・ボタンで、スタンダード・モードでプリセット A または B を選択する際に使用します: プリセット A を選択するには "A" を、プリセット B を選択するには "B" を押します。MC モードでは、別の機能が割り当てられています。詳しくは 7 ページの MIDI マップをご覧ください。
- ⑥ **フェーダー** - 通常 DAW アプリケーションでレベル・コントロールに使用する、標準ノン・モータライズド 60 mm フェーダーです。
- ⑦ **USB ミニ B コネクター** - コンピューターの USB A ポートに接続し、バスパワーおよびデータ転送 (送信 / 受信) をおこないます。本ユニットには、USB 接続経由で電源が供給されます (キーボードの USB ポートではなく、コンピューターの USB A ポートに接続してください)。

X-TOUCH MINI はじめに

ステップ 3: はじめに

概説

この“クイックスタート・ガイド”では、X-TOUCH MINI のセットアップ方法および、機能の簡単な紹介を記載しています。X-TOUCH MINI は、扱いやすいライト付きボタンとエンコーダー、そして 60 mm のフェーダーを搭載し、小型でありながら、ソフトウェア DAW / インストゥルメントの操作性を拡張します。また、モバイル / ライブ・パフォーマンス用の、スタンドアロンのトリガー・コントローラーとしてもご使用いただけます。本機の、2 つのセレクトابل・プリセット A および B、そして MC (Mackie Control) モードには、所定のスタンダード MIDI アサインメントがされています。必要な場合は、無料の X-TOUCH エディター・ソフトウェアを使用して編集が可能です。

ソフトウェア・セットアップ

X-TOUCH MINI は、USB クラス・コンプライアント MIDI 機器ですので、ドライバーのインストールは不要です。X-TOUCH エディター・ソフトウェア・アプリケーションおよびクイックスタート・ガイドは、behringer.com より無償でダウンロードいただけます。ユニットの MIDI 機能編集のおよび、ファームウェア・アップデートには、このアプリケーションが必要です。

ハードウェア・セットアップ

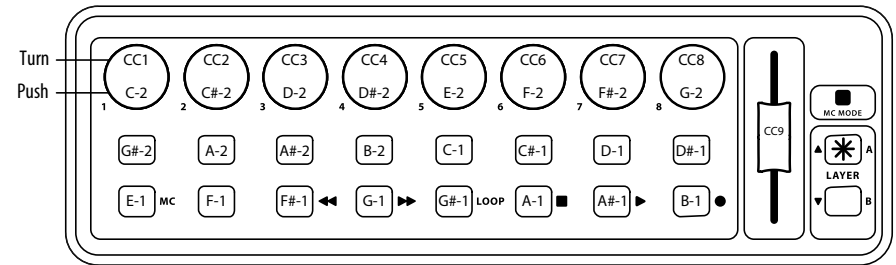
付属のケーブルで、X-TOUCH MINI を直接 Mac* または PC の USB ポートに接続します。iPad* または他の iOS 機器へも、Apple* Lightning* ケーブルを使用して USB Camera Adapter 経由で、また旧式の 30 ピン機器の場合は、iPad Camera Connection Kit USB アダプター経由で、接続が可能です。

Mackie Control モード

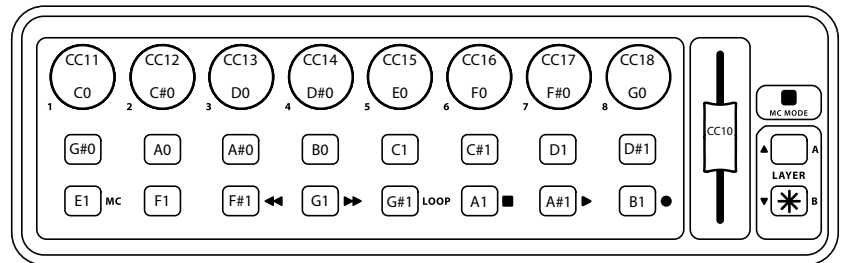
スタンダード操作モードと MC (Mackie Control) モードを切り替えるには、動作中のコンピューターに接続している時に、左下隅の MC ボタンを長押しします。MC MODE LED ライトが継続して点灯するまで、ボタンを押したまま待ちます。ユニットが MC モードになると、MC ステータス LED が点灯します。同じ手順を繰り返してスタンダード・モードに戻さない限りは、ユニットは現在のモードが維持されます。

X-TOUCH MINI MIDI MAP

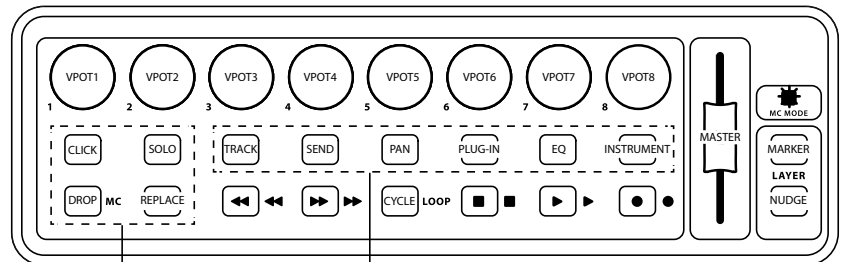
PRESET A (MIDI Channel =11)



PRESET B (MIDI Channel =11)



MC MODE



Transport functions

VPOT Assignment

X-TOUCH MINI RX MIDI DATA

下の RX MIDI データ表には、X-TOUCH エディター・ソフトウェアと独立で、外部からコントロールおよび変更が可能な機能 (MIDI 受信経由) を記載しています。

Function	RX CH	RX Command	RX value
Operation Mode Select	GLOBAL CH	CC 127	0 = Standard Mode, MC Mode LED off 1 = MC Mode, MC Mode LED on 2-127 = ignored
Preset Layer Change	GLOBAL CH	Program Change	ONLY in Standard Mode (see above): 0 = Layer A, A-button LED on 1 = Layer B, B-button LED on 2-127 = ignored
LED Ring Behavior Change	GLOBAL CH	Encoders 1-8: CC 1 – CC 8	0 = Single 1 = Pan 2 = Fan 3 = Spread 4 = Trim 5-127 = ignored
LED Ring Remote Control (Value Change)	GLOBAL CH	Encoders 1-8: CC 9 – CC 16	0 = all LEDs off 1-13 = LEDs 1 (left) – 13 (right) on 14-26 = LEDs 1 (left) – 13 (right) blinking 27 = all LEDs on 28 = all LEDs blinking 29-127 = ignored
Buttons LED Remote Control	GLOBAL CH	Upper Row 1-8: Note 0 – Note 7 Lower Row 9-16: Note 8 – Note 15 Layer A, B LEDs: Not assignable; only 1 of 2 LEDs lights if Standard mode selected (see above “Preset Layer Change”)	Note off or Note on with Velocity 0: Button LED off Note on with Velocity 1: Button LED on Note on with Velocity 2: Button LED blinking Note on with Velocity 3-127: ignored

技術仕様

Computer Connection	
USB 2.0	connector type Mini-B
Controls	
Rotary/Push controls with LED collar	8
Buttons with LED backlight	16
Fader, 60 mm	1
Presets (*user programmable)	A*, B*, MC mode
Power Supply	
Voltage	5 V
Power consumption (maximum)	1.26 W
Power source	USB powered
Dimensions/Weight	
Dimensions (H x W x D)	47.0 x 325.0 x 102.0 mm (1.9 x 12.8 x 4")
Weight	0.5 kg (1.1 lbs)

その他の重要な情報

JP その他の重要な情報

1. ヒューズの格納部 / 電圧の

選択: ユニットをパワーソケットに接続する前に、各モデルに対応した正しい主電源を使用していることを確認してください。ユニットによっては、230Vと120Vの2つの違うポジションを切り替えて使う、ヒューズの格納部を備えているものがあります。正しくない値のヒューズは、絶対に適切な値のヒューズに交換されている必要があります。

2. 故障: MUSIC Group ディーラーがお客様のお近くになくときは、behringer.com の “Support” 内に列記されている、お客様の国の MUSIC Group ディストリビューターにコンタクトすることができます。お客様の国がリストにない場合は、同じ behringer.com の “Support” 内にある “Online Support” でお客様の問題が処理できないか、チェックしてみてください。あるいは、商品を返送する前に、behringer.com で、オンラインの保証請求を要請してください。

Dedicate Your Life to MUSIC